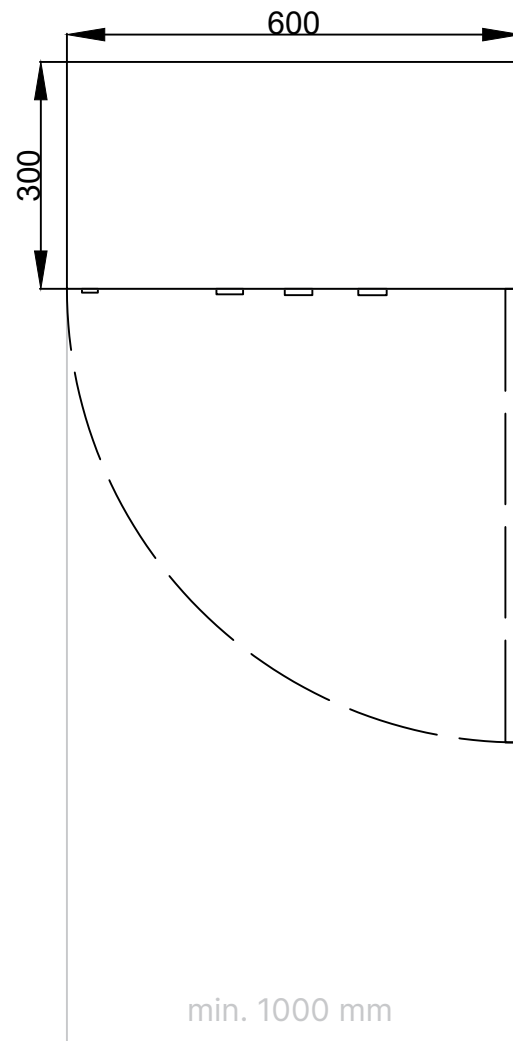
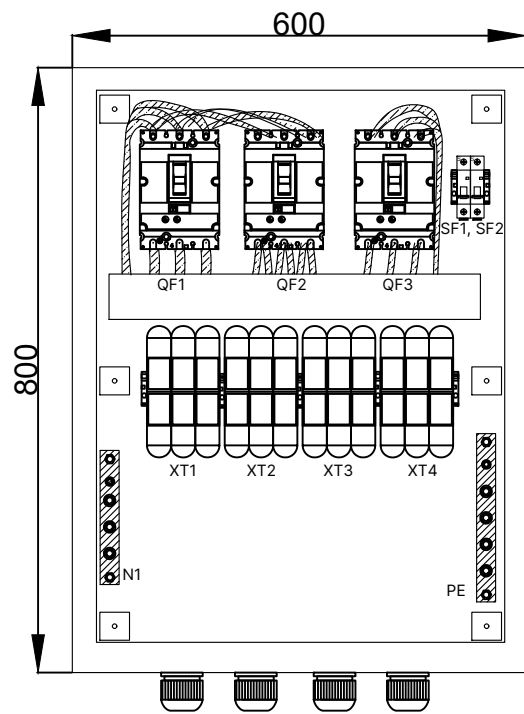


Щит байпаса	
Габариты (ГxШxВ):	Вес:
300 x 600 x 800 мм	60 кг.

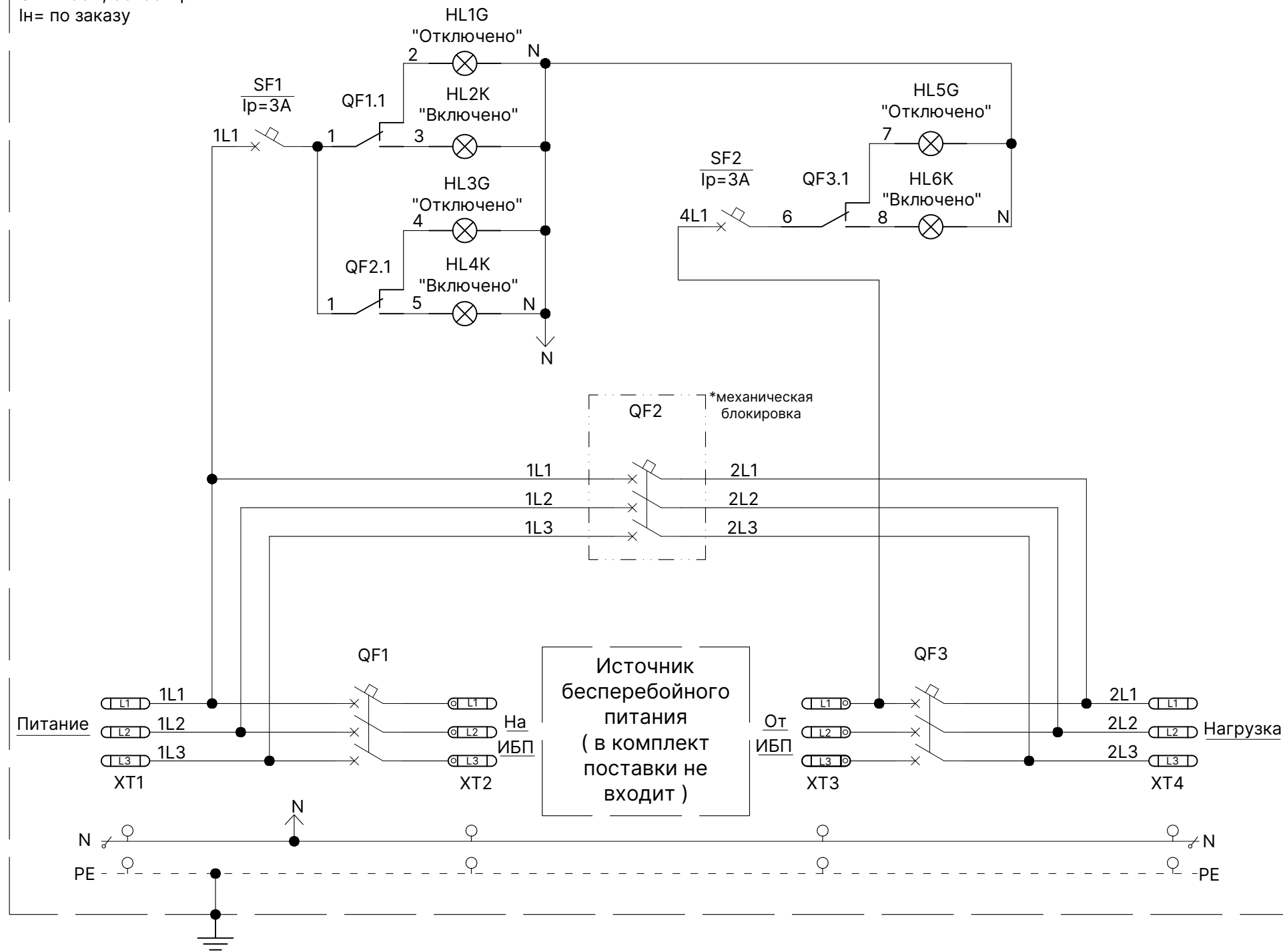


Спецификация оборудования

Поз.	Обозначение	Наименование	Кол-во, шт.
1	QF1	Автоматический выключатель 3P In-по заказу, с контактом состояния 1CO	1
2	QF2, QF3	Автоматический выключатель 3P In-по заказу, с контактом состояния 1CO	2
3	SF1, SF2	Автоматический выключатель 1P 3A хар.В	2
4	HL1G, HL3G, HL5G	Индикатор зеленый ND16-22DS/4 AC230В "Отключено"	3
5	HL2R, HL4R, HL6R	Индикатор красный ND16-22DS/4 AC230В "Включено"	3
6	XT1...XT4	Клемма проходная по заказу	12

Щит ручного байпаса

U_n = 400В, 50-60Гц.
I_n = по заказу



1. Степень защиты шкафа IP31.
2. Исполнение навесное.
3. Ввод кабелей снизу.
4. Система заземления TNS.